

COGETP

building success

SAKAI®

SW850

COMPACTEUR VIBRANT
DOUBLES CYLINDRES

GAMME COMPACTEURS



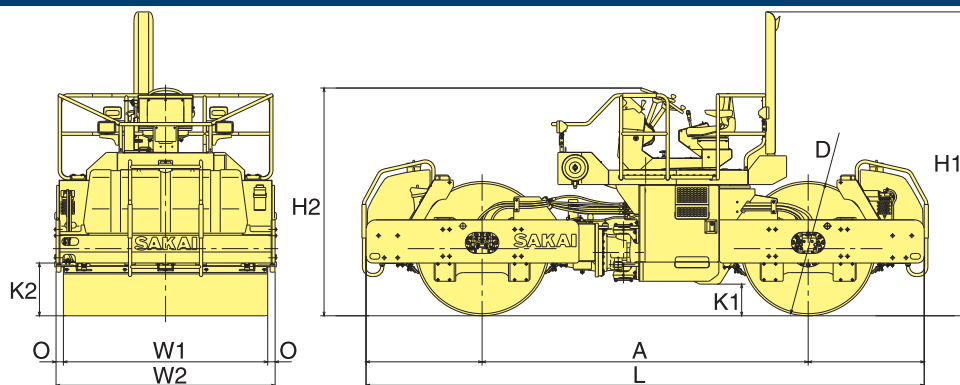
- Poids en ordre de marche : 12 500 kg
- Puissance nominale kw/ch (min-1) : 90 (121)/2 300

MADE IN JAPAN



SAV et pièce de rechange
selon les standards internationaux

DIMENSIONS



A	3 400
D	1 400
H1	3 170
H2	2 340
K1	330
K2	550
L	5820
O	/
W1	2 000
W2	2 205

Unité : mm

CARACTÉRISTIQUES TECHNIQUES

MODEL / SW 850	
POIDS	
Poids en ordre de marche kg	12 500
Charge statique sur essieu avant kg	6 050
Charge statique sur essieu arrière kg	6 450
VITESSES (AVANT/ARRIÈRE)	
Vitesse lente km/h	0 - 7,0
Vitesse rapide km/h	0 - 11,0
FORCE DE VIBRATION	
Amplitude basse 67 Hz(4000 vpm)	148 (33 29)
Amplitude basse 50 Hz (3000 vpm)	82 (18 52)
Amplitude basse 42 Hz(2 500 vpm)	58 (13 010)
Amplitude élevée 50 Hz(3 000 vpm)	141 (31 750)
Amplitude élevée 42 Hz(2 500 vpm)	100 (22 490)
Largeur de compacteur mm	2 000
Rayon minimal braquage m	6,3
Aptitude de franchissement des pentes %(")	31 (17,2)
MOTEUR	
Modèle	ISUZU "DD-4BG1T"
Type	Diesel EPA ,refroidi par eau ,4temps
Puissance nominale kw(hp)/min-1	90 (121)/2 300
Transmission de puissance	Transmission hydrostatique
SYSTEME DE FREINAGE	
Freinage de service	Hydrostatique & mécanique (type: multi disques humide)
Frein de stationnement	Mécanique (type: multi disques humide)
DIRECTION / BATTERIE / SUSPENSION / ARROSAGE	
Système de direction	Hydraulique de type articulé
Batterie tambour avt/ arr	Vibration et entraînement
Système de suspension	Amortisseur type Caoutchouc
Système d'arrosage	Type de pression
CAPACITÉ DES LIQUIDES	
Capacité du réservoir (carburant) L	250
Réservoir de gicleurs L	600 x 2

REPRÉSENTANT EXCLUSIF DES MARQUES



Direction Générale Alger
Lot.19 et 20 Zone d'Activité El Achour
(En face La Briqueterie)
Tél.: + 213 (0) 21 33 33 71 / 72 / 73
Mob.: + 213 (0) 5 60 01 57 67/64
+ 213 (0) 5 60 92 42 51

Succursale Reghaia
Amzera. E A C n°02 DAS
Si Lakhdar. Reghaia. Alger
Mob.: + 213 (0) 5 60 02 57 04

Succursale Oran
Route de Petit Lac n° 01. Essania.
Oran
Tél.: + 213 (0) 40 21 89 03
Mob.: + 213 (0) 5 60 01 57 34